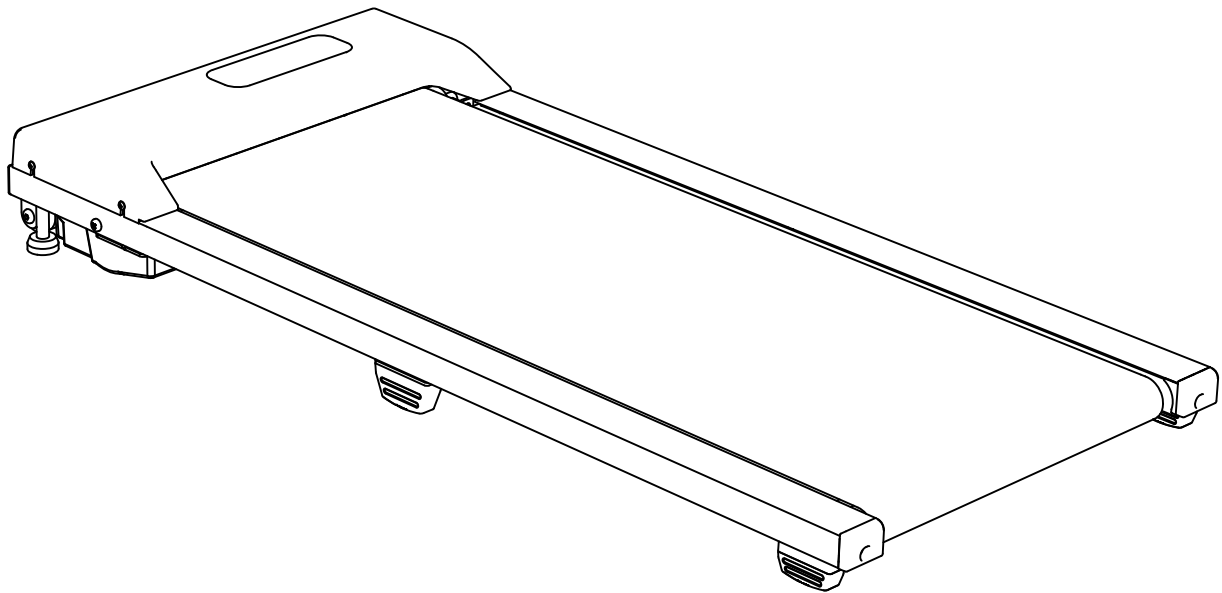


Manual til ASG4508



Brugsanvisning

VIGTIGT: Læs alle instruktioner omhyggeligt, inden du bruger dette produkt. Gem denne brugermanual til senere brug. Specifikationerne for dette produkt kan variere fra dette billede og kan ændres uden forudgående varsel.

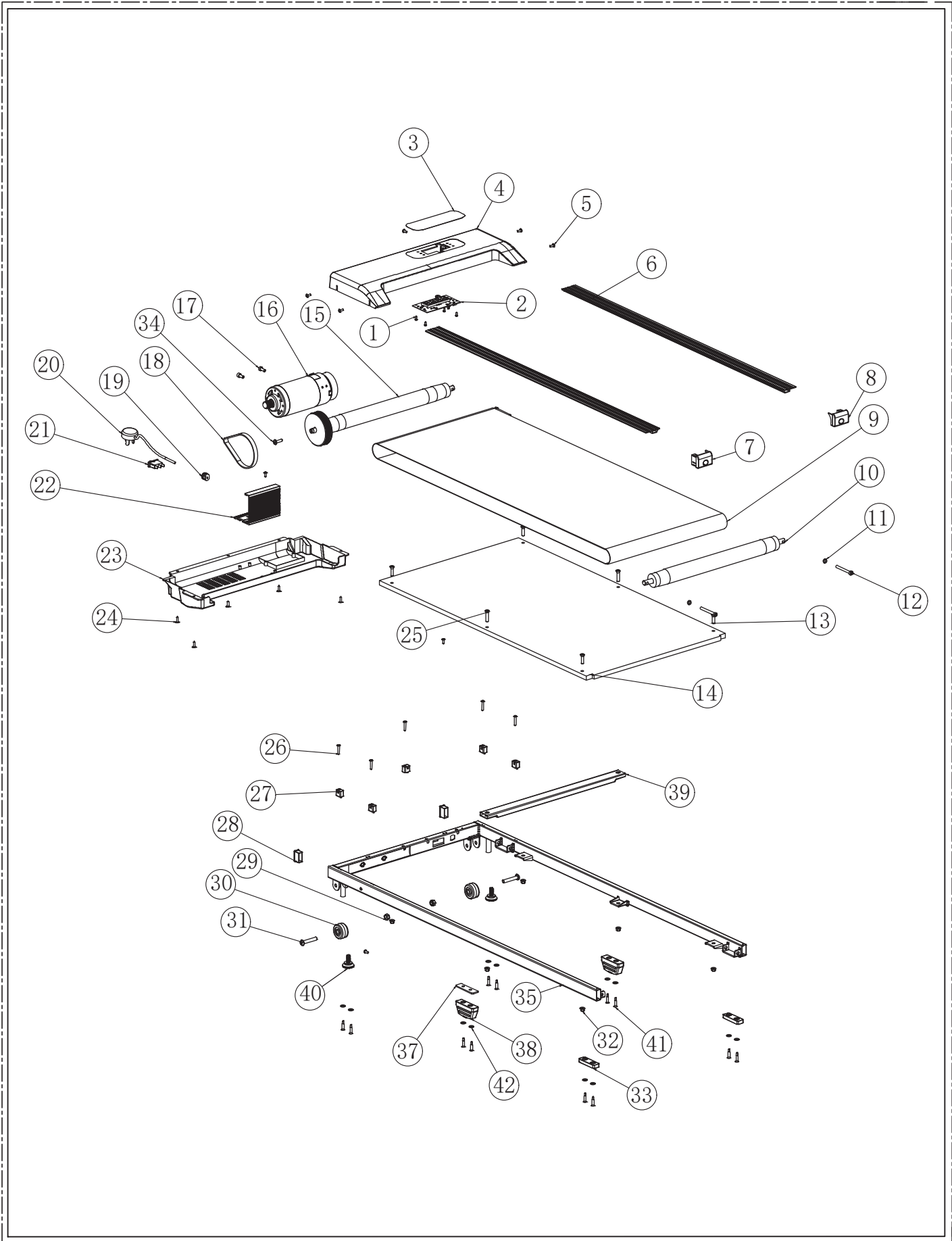
Advarsels- og sikkerhedsoplysninger

1. Sørg for at læse manualen omhyggeligt, før du forsøger at samle eller bruge Power Electric Treadmill.
2. Power Electric Treadmill skal placeres på en fast, plan overflade.
3. Power Electric Treadmill er kun beregnet til indendørs brug. Det må ikke bruges udendørs.
4. Placer ikke Power Electric Treadmill på et dybt, tykt tæppe, da luften skal kunne cirkulere nedenunder.
5. Brug altid det korrekte tøj, når du bruger Power Electric Treadmill. Brug ikke løst eller langt tøj, da det kan sætte sig fast i det bevægelige bånd.
6. Sørg altid for at bruge korrekt fodtøj.
7. Stå ikke på Power Electric Treadmill-båndet, før du bruger det. Placer dine fødder på hver side af løbebåndets bånd, og når motoren starter, skal du træde op på løbebåndet. Træd ikke på båndet, hvis Power Electric Treadmill har fuld hastighed.
8. Før du løber på Power Electric Treadmill, skal du sørge for, at nødsnoren er fastgjort til dig. Hvis nødmagneten løsner sig fra kontrolpanelet, stopper løbebåndet.
9. Tillad ikke børn eller kæledyr i nærheden af Power Electric Treadmill, når det er i brug.
10. Børn og ældre bør kun bruge Power Electric Treadmill under opsyn af en voksen.
11. Tag altid Power Electric Treadmills stik ud af stikkontakten, når det ikke er i brug.
12. Rengør Power Electric Treadmill regelmæssigt efter brug. Fjern støv og sved fra håndtagene og løbebåndet. Brug en let sæbevandsblanding til at rengøre løbebåndet. **BRUG ALDRIG ET GROVT RENGØRINGSMIDDEL.**
13. Når Power Electric Treadmill ikke er i brug i længere tid, skal det foldes sammen og opbevares et rent og tørt sted.
14. Hvis nogen del af elkablet eller stikket er løst eller slidt, må du ikke bruge Power Electric Treadmill, og du skal få en kvalificeret elektriker til at undersøge problemet.
15. Power Electric Løbebåndet er ikke legetøj og er ikke beregnet til brug af personer (herunder børn) med fysiske eller psykiske lidelser. Power Electric Løbebåndet bør ikke bruges af personer, der ikke har læst og forstået manualen.
16. Hvis brugeren tidligere har haft en medicinsk lidelse, bør vedkommende konsultere en læge før brug.

Advarsel!

Apparatet kan ikke flyttes uden at trække netledningen ud.

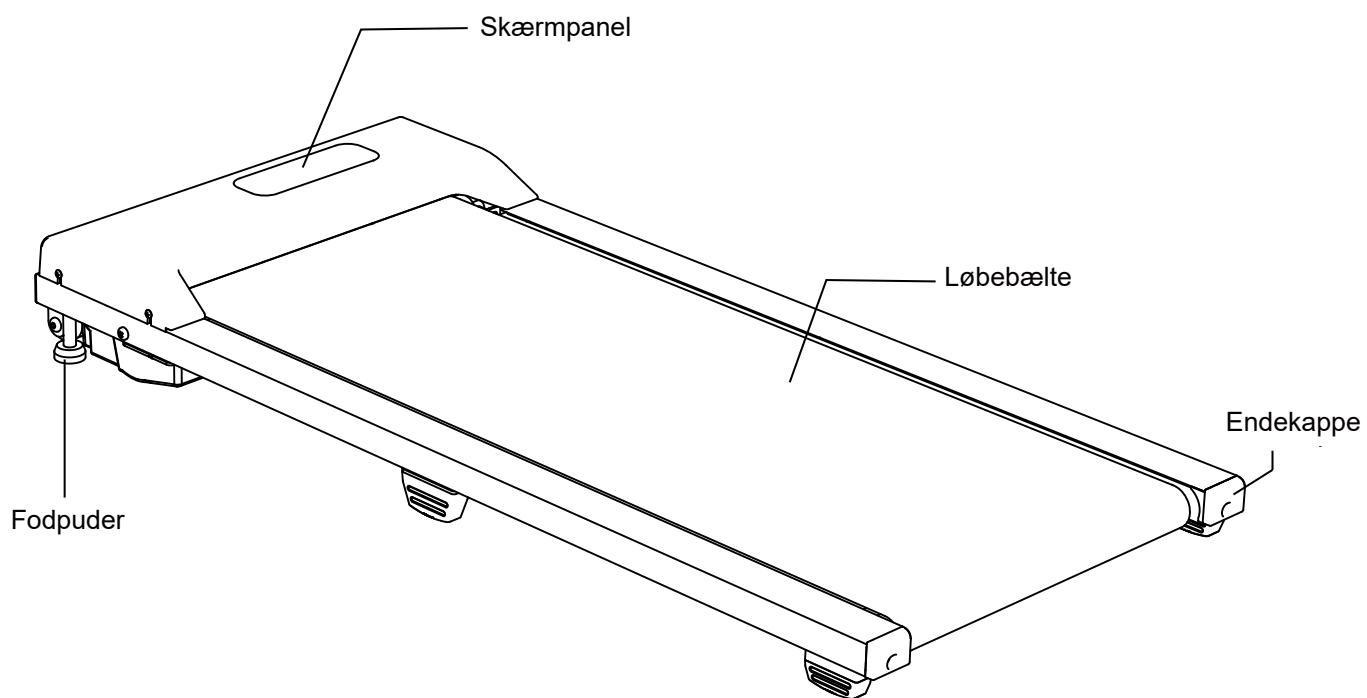
EKSPLODERET TEGNING



DEL LISTE

ITEM NO.	DESCRIPTION	QUANTITY	REMARKS
1	Selvskærende skrue med krydsforbyning og panhoved	4	ST3*8
2	PCB	1	HSM-W04L-ZL3X-CONB
3	Panel klistermærke	1	/
4	Op motordæksel	1	/
5	Stor fladhoved selvskærende skrue	8	ST4*12
6	Sideskinnebeklædning	2	/
7	Dekorativt dæksel bagest i venstre side	1	/
8	Dekorativt dæksel bagtil, højre	1	/
9	Løbebælte	1	2028*380*T1.4mm
10	Bagerste rulle	1	/
11	Flad skive	3	φ6*14
12	Sekskantskrue med indvendig sekskant	3	M6*55
13	Krydsindsats forsænket rundhoved maskinskrue	4	M6*25
14	Trinbræt	1	/
15	Forreste rulle	1	/
16	Motor	1	/
17	Sekskantskrue med indvendig sekskant	2	M6*14
18	Poly-V-rem	1	5PJ338/133J
19	Netledningsklips	1	SB6N-4
20	Netledning	1	3G0.75*2000
21	Oplyst kontakt	1	LECI,RS606-101N011CR1B-3A
22	PCB	1	/
23	Motorens bunddæksel	1	/
24	Selvskærende skrue med krydsforbyning og skivehoved (10 mm)	5	ST4.2*13
25	Krydsindsats forsænket rundhoved maskinskrue	2	M6*35
26	Selvskærende skrue med krydsforbyning og panhoved	5	ST4.2*25
27	Monteringsblok for motordæksel / Beslag for motordæksel	5	HSM-MT02-SJ-006,PA66
28	Firkantet rørprop	2	HSM-B130-SJ-010,15*30*1.2T
29	Låsemøtrik	2	M8
30	Hjul	2	W04G,φ38*φ8.4*T21mm
31	Skrue med indvendig sekskant og knaphoved	2	M8*40
32	Flangemøtrik	6	M6
33	Shim-blok	2	HSM-W06C3
34	Rundhøvlet maskinskrue	1	M6x20
35	Svejset rammemontering	1	/
36	Rear stabilizer foot	2	59.9*19.9*20mm
37	Shim-blok	2	20*68*T2.75
38	Forreste stabilisatorfod	2	67.9*19.9*29.5mm
39	Træforstærkningsblok	1	15*30*t1.2*448
40	Stabilisatorfod	2	/
41	Krydsindsats forsænket selvskærende skrue	12	ST5x25
42	Flad skive	12	φ6x12x0.8

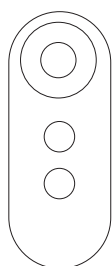
Del Liste



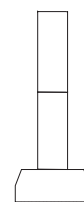
Tilbehør



Umbrakonøgle



Fjernbetjening



Fodpuder x 2

Kontrol panel



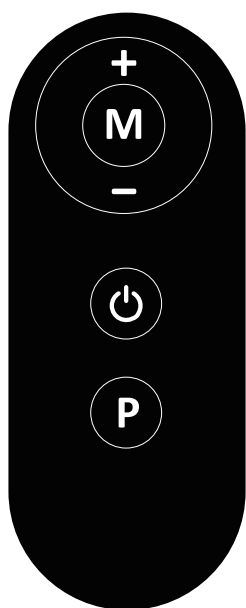
DISPLAYFUNKTIONER:

HASTIGHED: Viser den aktuelle hastighed fra minimum 1,0 KM/T til maksimum 6,0 KM/T.

TID: Viser din forløbne træningstid i minutter og sekunder.

DISTANCE: Viser den akkumulerede distance tilbagelagt under træningen.

CALORIES: Viser det samlede antal forbrændte kalorier under din træning.



FUNKTIONSKNAPPER:

⏻ : Tryk på knappen for at starte/stoppe træningen i en anden træningstilstand med det samme.

P : Tryk på knappen for at vælge den forudindstillede træningstilstand (P01-P06) før træning.

M : Tryk på knappen for at skifte visning.

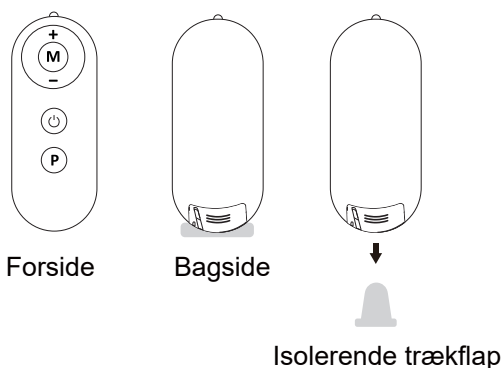
+ : Tryk på knappen for at justere hastigheden opad.

- : Tryk på knappen for at justere hastigheden bagud.

PORG	1	2	3	4	5	6	7	8	9	10	11	12	13	14	15	16	17	18	19	20
P1	1.0	2.0	3.0	4.0	5.0	4.0	3.0	2.0	1.0	2.0	3.0	4.0	5.0	4.0	3.0	2.0	1.0	2.0	3.0	2.0
P2	2.0	2.0	3.0	3.0	4.0	4.0	5.0	5.0	6.0	6.0	5.0	5.0	4.0	4.0	3.0	3.0	2.0	2.0	3.0	3.0
P3	1.0	2.0	3.0	2.0	3.0	4.0	3.0	4.0	5.0	4.0	5.0	6.0	5.0	4.0	5.0	4.0	3.0	4.0	3.0	2.0
P4	2.0	3.0	3.0	4.0	3.0	4.0	4.0	5.0	4.0	5.0	5.0	6.0	5.0	6.0	6.0	5.0	4.0	3.0	2.0	1.0
P5	2.0	2.0	3.0	4.0	5.0	6.0	6.0	5.0	4.0	3.0	3.0	2.0	3.0	4.0	4.0	5.0	6.0	5.0	4.0	3.0
P6	1.0	2.0	3.0	3.0	3.0	4.0	5.0	6.0	6.0	6.0	5.0	4.0	3.0	2.0	2.0	2.0	3.0	4.0	3.0	2.0

FJERNBETJENING

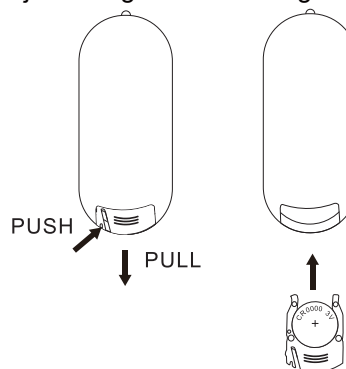
FJERN DEN ISOLERENDE TRÆKFLAP FØR BRUG



UDSKIFT BATTERI

TRIN 1: Tryk og træk derefter for at fjerne batteriholderen

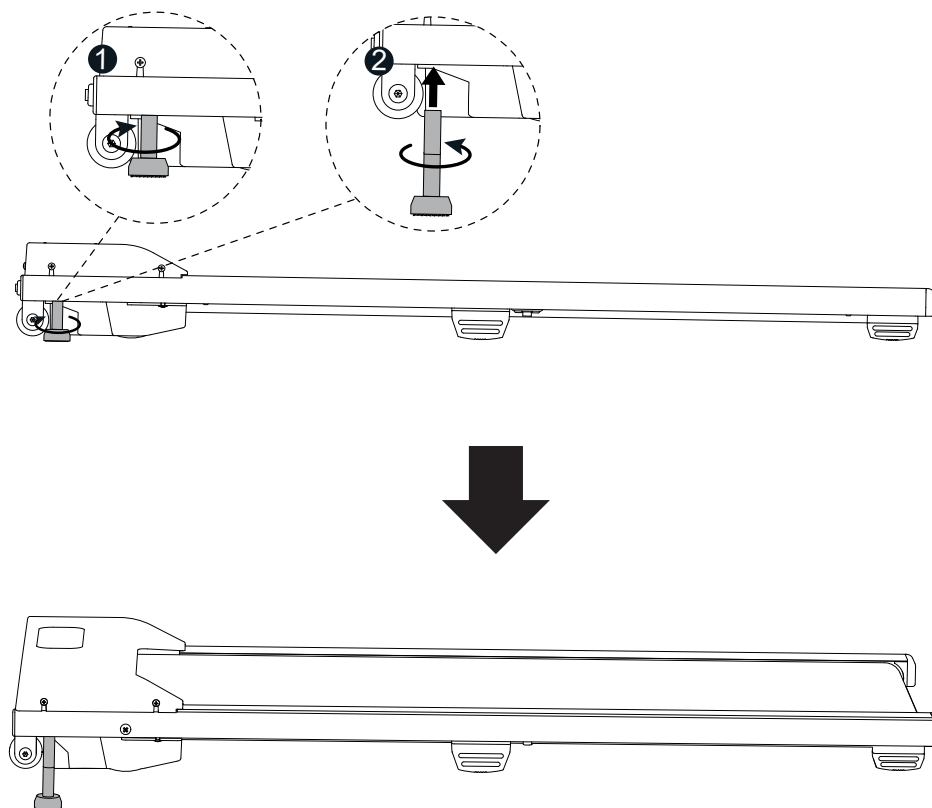
TRIN 2: Fjern det gamle batteri og isæt det nye batteri



INSTRUKTIONER FOR HÆLDNING

De unikke foldbare hældningsmuligheder, der giver brugerne mulighed for at øge træningsintensiteten, oplevede en tilsvarende forbedring af konditionen.

1. Løft løbebåndet, og skru fodpuderne af.
2. Løft løbebåndet, og monter de nye fodpuder.



SMØRING

Smøring under løbebåndet sikrer overlegen ydeevne og forlænger dets levetid. Efter de første 25 timers brug (eller 2-3 måneder) skal du påføre lidt smøremiddel, og gentag for hver efterfølgende 50 timers brug (eller 5-8 måneder).

Sådan kontrollerer du løbebåndet for korrekt smøring

Løft den ene side af løbebåndet og mærk den øverste overflade af løbedækket. Hvis overfladen er glat at røre ved, er yderligere smøring ikke nødvendig. Hvis overfladen er tør at røre ved, skal du påføre lidt smøremiddel.

Sådan påfører du smøremiddel

Løft den ene side af løbebåndet.

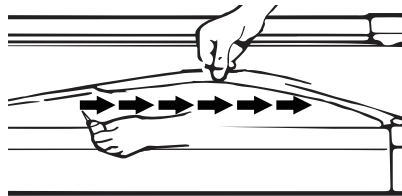
Hæld lidt smøremiddel under midten af løbebåndet på den øverste overflade af løbedækket.

Løb på løbebåndet med lav hastighed i 3 til 5 minutter for at fordele smøremidlet jævnt.

BEMÆRK: Oversmør IKKE løbedækket. Overskydende smøremiddel, der kommer ud, skal tørres af.



Smørelse
1 stk

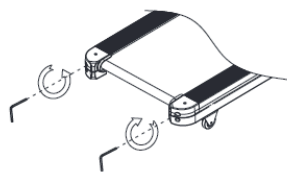


VEDLIGEHOLD

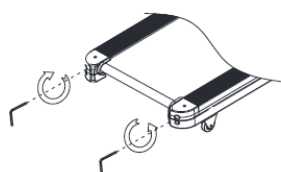
1. Før du flytter eller rengør dit elektriske løbebånd, skal du tage stikket ud af stikkontakten.
2. Rengør altid løbebåndet med en fugtig klud. Undgå kontrolpanelet. BRUG IKKE GROVE RENGØRINGSMIDLER.
3. Rengør tænd/sluk-knappen og kontrolpanelet med en blød, tør klud. BRUG IKKE EN VÅD KLUD I DISSE OMRÅDER.
4. Brug ikke løbebåndet i våde, fugtige forhold eller områder med meget støv, da dette kan beskadige løbebåndet.

Justering af løbebåndet

1. Løbebåndet på Confidence Power Electric-løbebåndet vil forskyde sig en smule efter kontinuerlig brug. Dette er normalt for alle løbebånd.
2. For at rette/justere løbebåndet skal du dreje justeringsbolten på hver side af basen, se figur C og D.



PICTURE C



PICTURE D

3. Sørg for, at løbebåndet ikke hænger fast i siderne af Confidence Power Electric løbebåndet, da dette vil rive båndet i stykker.

PLEJE-, VEDLIGEHOLDELSSES- OG FEJLSØGNINGSVEJLEDNING

ADVARSEL: For at undgå elektrisk stød skal du slukke og tage stikket ud af løbebåndet, før du rengør eller udfører rutinemæssig vedligeholdelse.

ADVARSEL: Kontroller altid sliddele som fjederknap og løbebånd for at forhindre skader.

RENGØRING

Efter hver træning skal du sørge for at tørre enheden af og fjerne eventuel sved fra enheden.

Løbebåndet kan rengøres med en blød klud og et mildt rengøringsmiddel. Brug ikke slibemidler eller opløsningsmidler. Pas på ikke at få for meget fugt på displaypanelet, da dette kan beskadige enheden og skabe en elektrisk fare.

Hold løbebåndet, især computerkonsollen, væk fra direkte sollys for at forhindre beskadigelse af skærmen.

OPBEVARING

Opbevar løbebåndet et rent og tørt indendørs miljø. Efterlad eller brug aldrig enheden udendørs. Sørg for, at hovedafbryderen er slukket, og at netledningen er taget ud af stikkontakten.

FEJLSØGNINGSVEJLEDNING

Problem	Potentielle årsager	Løsninger
Løbebånd vil ikke starte	1. Løbebåndet er ikke tilsluttet. 2. Afbryderen i huset er udløst. 3. Løbebåndets afbryder er udløst.	1. Sæt strømkablet i en stikkontakt. 2. Nulstil afbryderen, eller ring til en elektriker for at få den udskiftet. 3. Vent 5 minutter, og prøv derefter at genstarte løbebåndet.
Bæltet glider.	Bæltet er ikke stramt nok.	Juster remspændingen.
Bæltet tøver, når man træder på det.	1. Løbedækket er ikke smurt tilstrækkeligt. 2. Remmen er for stram.	1. Påfør smøremiddel. 2. Juster remspændingen.
Bæltet er ikke centreret.	Remspændingen er ikke engang på tværs af den bagerste rulle.	Centrer bæltet.

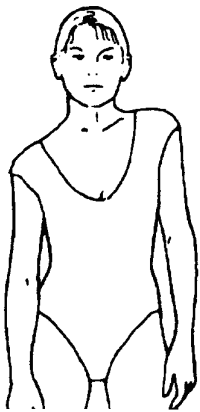
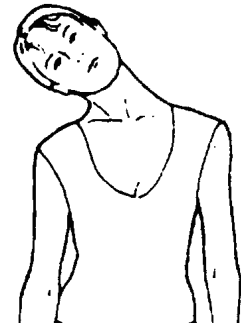
OPVARMNINGS- OG NEDLØBNINGSRUTINE

OPVARMNINGEN er en vigtig del af enhver træning. Formålet med opvarmningen er at forberede din krop på træning og minimere skader. Varm op i to til fem minutter før aerob træning. Det bør starte hver session for at forberede din krop på mere anstrengende træning ved at varme op og strække dine muskler, øge din blodcirkulation og puls og levere mere ilt til dine muskler.

KØL AF ved afslutningen af din træning. Gentag disse øvelser for at reducere ømhed i trætte muskler. Formålet med nedkølingen er at bringe kroppen tilbage til hviletilstand ved afslutningen af hver træningssession. En ordentlig nedkøling sænker langsomt din puls og giver blodet mulighed for at vende tilbage til hjertet.

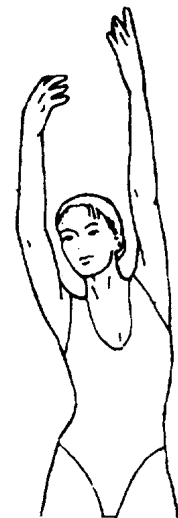
HOVEDRULLER

Drej hovedet til højre i én tælling. Du skal mærke en strækningsfølelse op ad venstre side af din nakke. Drej derefter hovedet tilbage i én tælling, stræk hagen mod loftet og lad munden åbne sig. Drej hovedet til venstre i én tælling, og sænk derefter hovedet ned mod brystet i én tælling.



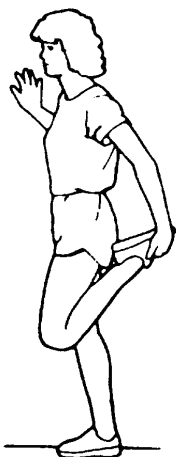
SKULDERLØFT

Løft din højre skulder mod dit øre i én puls. Løft derefter din venstre skulder op i én puls, mens du sænker din højre skulder.



SIDEUDSTRÆKNINGER

Åbn dine arme til siden og løft dem, indtil de er over dit hoved. Ræk din højre arm så langt mod loftet som muligt i én optælling. Gentag denne handling med din venstre arm.

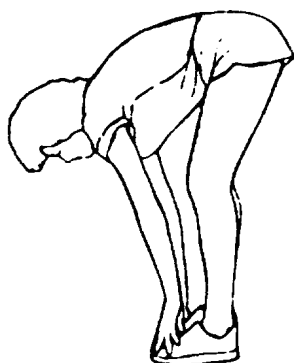


QUADRICEPS-UDSTÆKNING

Hold den ene hånd mod en væg for at holde balancen, ræk bag dig og træk din højre fod op. Før din hæl så tæt på din balde som muligt. Hold i 15 point og gentag med venstre fod.

UDSTRÆKNING PÅ INDRE LÅR

Sid med fodsålerne samlet og knæene pegende udad. Træk dine fødder så tæt på din lyske som muligt. Pres forsigtigt dine knæ mod gulvet. Hold i 15 point.

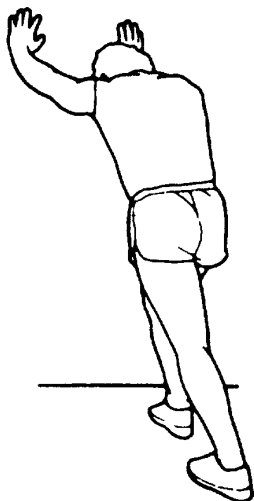
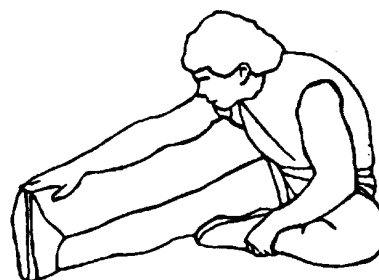


TÅBERØRINGER

Bøj langsomt fremad fra taljen, og lad din ryg og skuldre slappe af, mens du strækker dig mod dine tæer. Ræk så langt du kan, og hold i 15 point.

HAMSTRING-UDSTRÆKNINGER

Stræk dit højre ben. Hvil din venstre fodsål mod din højre inderside af låret. Stræk mod din tå så langt som muligt. Hold i 15 trin. Slap af og gentag derefter med venstre ben.



LÆG-/ACHILLES-UDSTRÆKNING

Læn dig op ad en væg med højre ben foran venstre og armene fremad. Hold venstre ben strakt og højre fod på gulvet; bøj derefter højre ben og læn dig fremad ved at bevæge dine hofter mod væggen. Hold, og gentag derefter på den anden side i 15 trin.

Manufactured in China for:
Sport Scandinavia A/S
Niels Bohrsvej 2. 9900 Frederikshavn. DK
Tel: +45 70 126 126. E-mail: Info@spsca.dk
www.spsca.dk